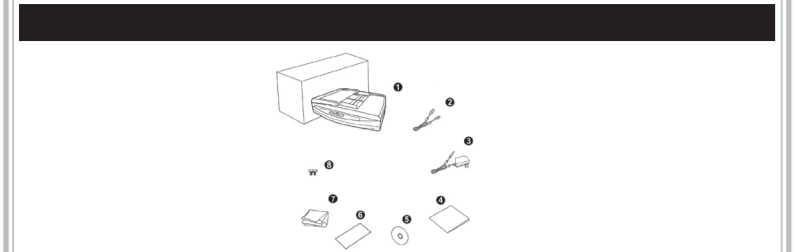


# SCANNER

PN10-17-02-2A05.91.C



## Quick Guide (English)

Box Contents	
1. Scanner	2. USB Cable
3. AC Adapter	4. Quick Guide
5. Setup/Application DVD-ROM	6. Calibration Sheet
7. Cleaning Cloth	8. Pad Module

Installation and Setup	
<b>Step 1. Connecting the Scanner to Your Computer</b>	
1. Plug the AC adapter into the scanner's power receptor.	
2. Plug the other end of the AC adapter into a standard AC power outlet.	
3. Plug the square end of the included USB cable to the USB port <b>✚</b> at the rear of the scanner.	
4. Plug the rectangular end of the USB cable to an available USB port on the computer.	
5. If you plan to connect your scanner to a USB hub, make sure that the hub is connected to the USB port of your computer. Next, connect the scanner to the USB hub.	
<b>Step 2. Installing the Software</b>	
1. Switch on the scanner using the power button on the rear of the scanner.	
2. If the USB components on your computer are functioning correctly, they will automatically detect the scanner causing the <b>Add New Hardware Wizard</b> or <b>Found New Hardware Wizard</b> to be launched.	
3. If your computer is off when the scanner is connected, you will not be displayed until the computer is on and Windows starts.	
<b>Information</b>	
If your computer is off when the scanner is connected, you will not be displayed until the computer is on and Windows starts.	

Installation and Setup	
<b>Step 1. Connecting the Scanner to Your Computer</b>	
1. Plug the AC adapter into the scanner's power receptor.	
2. Plug the other end of the AC adapter into a standard AC power outlet.	
3. Plug the square end of the included USB cable to the USB port <b>✚</b> at the rear of the scanner.	
4. Plug the rectangular end of the USB cable to an available USB port on the computer.	
5. If you plan to connect your scanner to a USB hub, make sure that the hub is connected to the USB port of your computer. Next, connect the scanner to the USB hub.	
<b>Step 2. Installing the Software</b>	
1. Switch on the scanner using the power button on the rear of the scanner.	
2. If the USB components on your computer are functioning correctly, they will automatically detect the scanner causing the <b>Add New Hardware Wizard</b> or <b>Found New Hardware Wizard</b> to be launched.	
3. If your computer is off when the scanner is connected, you will not be displayed until the computer is on and Windows starts.	
<b>Information</b>	
If your computer is off when the scanner is connected, you will not be displayed until the computer is on and Windows starts.	

## Wegweiser (Deutsch)

Lieferumfang	
1. Scanner	2. USB-Anschlusskabel
3. Netzteil	4. Wegweiser
5. Programmdisk und Treiber DVD-ROM	6. Kalibrierungs-Blatt
7. Reinigungstuch	8. Pad-Modul

Scanner installieren und einrichten	
<b>Scanner installieren und einrichten</b>	
<b>Schritt 1. Den Scanner an Ihren Computer anschließen</b>	
1. Verbinden Sie das Netzteil mit dem Netzanschluss am Scanner.	
2. Plug the other end of the AC adapter into a standard AC power outlet.	
3. Branchez la partie carrée du câble USB inclus au port USB <b>✚</b> à l'arrière du scanner.	
4. Plug the rectangular end of the USB cable to an available USB port on the computer.	
5. If you plan to connect your scanner to a USB hub, make sure that the hub is connected to the USB port of your computer. Next, connect the scanner to the USB hub.	
<b>Schritt 2. Software installieren</b>	
1. Schalten Sie den Scanner an seiner Rückseite ein.	
2. Wenn die USB-Komponenten Ihres Computers einwandfrei funktionieren, wird der Scanner automatisch erkannt und der Assistent zum Hinzufügen neuer Hardware gestartet.	
3. Wenn der Computer bei der Installation des Scanners nicht reagiert, wird nach dem nächsten Start von Windows die Meldung <b>Hinweise</b> ("New Hardware Assistant") angezeigt.	
<b>Information</b>	
Wenn der Computer bei der Installation des Scanners nicht reagiert, wird nach dem nächsten Start von Windows die Meldung "Hinweise" ("New Hardware Assistant") angezeigt.	

## Guide rapide (Français)

Contenu de l'emballage	
1. Scanner	2. Câble USB
3. Transformateur	4. Guide rapide
5. DVD-ROM d'installation	6. Feuille de détartrage
7. Lingé doux de nettoyage	8. Module de papier

Installer et Configurer le Scanner	
<b>Étape 1. Connecter le Scanner à Votre Ordinateur</b>	
1. Branchez le transformateur au connecteur d'alimentation du scanner.	
2. Insérer l'autre extrémité de l'adaptateur CA dans une prise de courant allumée.	
3. Branchez la partie carrée du câble USB inclus au port USB <b>✚</b> à l'arrière du scanner.	
4. Branchez la partie rectangulaire du câble USB à une prise disponible sur votre ordinateur.	
5. Si vous prévoyez connecter votre scanner à un hub USB, assurez-vous que ce hub USB est connecté à un port USB de votre ordinateur. Ensuite, connectez le scanner au hub USB.	
<b>Étape 2. Installer le Logiciel</b>	
1. Appuyez sur le bouton d'alimentation sur le côté arrière du scanner.	
2. Si les composants USB de votre ordinateur fonctionnent correctement, ils détecteront automatiquement le scanner lançant ainsi le <b>Assistant d'installation d'un périphérique</b> ou le <b>Ajout de nouveaux matériels</b> .	
3. Si votre ordinateur est éteint lorsque le scanner est connecté, le message <b>Assistant d'installation</b> ou <b>Nouveaux matériels</b> ne s'affichera pas jusqu'à ce que l'ordinateur soit en marche et que Windows démarre.	
<b>Informations</b>	
Si votre ordinateur est éteint lorsque le scanner est connecté, le message "Assistant d'installation" ou "Nouveaux matériels" ne s'affichera pas jusqu'à ce que l'ordinateur soit en marche et que Windows démarre.	

## Guida rapida (Italiano)

Contenuto della confezione	
1. Scanner	2. Cabo USB
3. Adattatore di rete AC	4. Guida rapida
5. DVD-ROM Setup/Applicazioni	6. Foglio di taratura
7. Panno detergente	8. Modulo Pag

Installazione e configurazione	
<b>Fase 1. Collegare lo scanner al computer</b>	
1. Collegare il trasformatore alla presa elettrica dello scanner.	
2. Inserire l'altra estremità dell'adattatore CA in una presa di rete standard CA.	
3. Collegare l'estremità quadrata del cavo USB incluso alla porta USB <b>✚</b> sul retro dello scanner.	
4. Collegare l'estremità rettangolare del cavo USB alla porta USB di un sito disponibile sul computer.	
5. Se si decide di connettere lo scanner a un hub USB, accertarsi che questo sia connesso alla porta USB del proprio computer. Quindi connettere lo scanner all'hub USB.	
<b>Fase 2. Installazione del software</b>	
1. Accendere lo scanner premendo il pulsante sulla parte posteriore.	
2. Se i componenti USB del computer funzionano correttamente, riceveranno automaticamente lo scanner avviando il <b>Controllo di installazione</b> o il <b>Controllo di installazione</b> di un nuovo hardware.	
3. Se il computer era spento quando è stato effettuato il collegamento dello scanner, il seguente messaggio apparirà quando si accenderà il computer e si avvierà Windows.	
<b>Informazioni</b>	
Se il computer era spento quando è stato effettuato il collegamento dello scanner, il seguente messaggio apparirà quando si accenderà il computer e si avvierà Windows.	

## Guía Rápida (Español)

Contenido del paquete	
1. Escáner	2. Cable USB
3. Adaptador AC	4. Guía rápida
5. DVD-ROM de instalación	6. Hoja de calibración
7. Paño de limpieza	8. Módulo de papel

Instalación y configuración	
<b>Paso 1. Conexión del escáner al PC</b>	
1. Conecte el adaptador AC al receptor de alimentación del escáner.	
2. Conecte el otro extremo del adaptador CA en una toma de corriente eléctrica AC estándar.	
3. Conecte el extremo rectangular del cable USB suministrado en el puerto USB <b>✚</b> ubicado en la parte posterior del escáner.	
4. Conecte el extremo rectangular del cable USB a un puerto USB disponible en el sitio de su computadora.	
5. Si va a conectar el escáner a un concentrador USB, compruebe que el sitio de conexión está correctamente conectado al PC. Continúe conectando el escáner al concentrador USB.	
<b>Paso 2. Instalación del software</b>	
1. Encienda el escáner presionando el botón situado en la parte trasera del escáner.	
2. Si los componentes USB instalados en su ordenador funcionan correctamente, el escáner será detectado automáticamente y aparecerá el cuadro de diálogo <b>Asistente para agregar nuevo hardware</b> .	
3. Si su ordenador se encuentra desconectado cuando el escáner está conectado, el mensaje <b>Instalar el nuevo Hardware Wizard</b> no aparecerá hasta que conecte el ordenador e inicie Windows.	
<b>Información</b>	
Si su ordenador se encuentra desconectado cuando el escáner está conectado, el mensaje "Instalar el nuevo Hardware Wizard" no aparecerá hasta que conecte el ordenador e inicie Windows.	

## Guia Rápida (Português)

Conteúdo da Embalagem	
1. Scanner	2. Cabo USB
3. Adaptador AC	4. Guia rápida de instalação
5. DVD-ROM de instalação / Aplicativos	6. Folha de calibragem
7. Pano de limpeza	8. Módulo de bloco

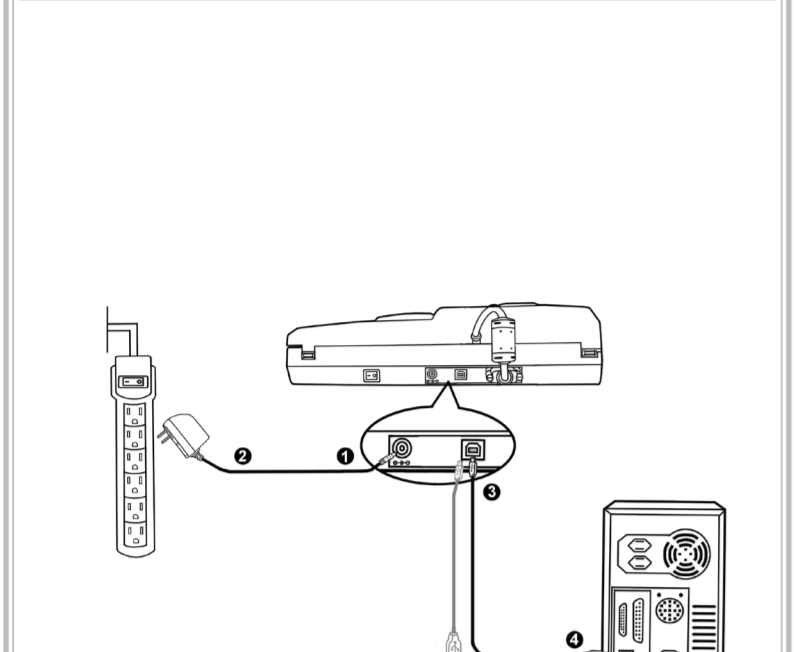
Instalação e Configuração	
<b>Passo 1. Conectar o Scanner ao seu Computador</b>	
1. Conecte o adaptador ao receptor de energia do scanner.	
2. Conecte o outro extremo do adaptador em uma tomada elétrica AC padrão.	
3. Conecte a ponta quadrada do cabo USB incluído na porta USB <b>✚</b> atrás do scanner.	
4. Conecte a extremidade retangular do cabo USB a uma porta USB na parte traseira de seu computador.	
5. Se você planejou conectar seu scanner a um hub USB, certifique-se de que este esteja conectado a uma porta USB de seu computador. A seguir, conecte o scanner ao hub USB.	
<b>Passo 2. Instalação do software</b>	
1. Ligue o scanner pressionando o botão na parte traseira do scanner.	
2. Se os componentes USB em seu computador estiverem funcionando corretamente, eles detectarão automaticamente o scanner, ativando o <b>Assistente para adicionar novo hardware</b> .	
3. Se seu computador estiver desligado quando o scanner estiver conectado, o mensagem <b>Assistente para adicionar novo hardware</b> será exibido na próxima vez que o Windows iniciar.	
<b>Informação</b>	
Se seu computador estiver desligado quando o scanner estiver conectado, o mensagem "Assistente para adicionar novo hardware" será exibido na próxima vez que o Windows iniciar.	

## Krotki Przewodnik (Polski)

Zawartość opakowania	
1. Skaner	2. Kabel USB
3. Zasilacz adapter	4. Skrócona instrukcja
5. Dysk DVD-ROM z instalacją / aplikacjami	6. Arkusz ustawień kalibracyjnych
7. Szmatka czyszcząca	8. Moduł podkładki

Instalacja i konfiguracja skanera	
<b>Krok 1. Podłączanie skanera do komputera</b>	
1. Podłącz zasilacz do gniazda w skanerze.	
2. Podłącz drugi koniec zasilacza do standardowego gniazda zasilającego.	
3. Podłącz kwadratową końcówkę dołączonego kabla USB do portu USB <b>✚</b> z tyłu skanera.	
4. Podłącz prostokątny koniec kabla USB do niezajętego portu USB w komputerze.	
5. W celu podłączenia skanera do koncentratora USB upewnij się, że koncentrator jest podłączony do portu USB na komputerze. Następnie podłącz skaner do koncentratora USB.	
<b>Krok 2. Instalacja oprogramowania</b>	
1. Włącz zasilanie skanera naciskając przycisk z tyłu urządzenia.	
2. W przypadku gdy podłączenie skanera powodowało prawidłowo system wykryje nowe urządzenie uruchamiając <b>Asystent wyznaczenia nowego sprzętu</b> lub <b>Wykrywanie nowego sprzętu</b> .	
3. Jeśli komputer jest wyłączony w momencie podłączenia skanera, okno <b>Kreatora dodawania nowego sprzętu</b> nie zostanie wyświetlone, aż do włączenia komputera i uruchomienia systemu Windows.	
<b>Informacja</b>	
Jeśli komputer jest wyłączony w momencie podłączenia skanera, okno "Kreatora dodawania nowego sprzętu" nie zostanie wyświetlone, aż do włączenia komputera i uruchomienia systemu Windows.	



1. Connect the scanner to your computer using the power button on the rear of the scanner.

2. If the USB components on your computer are functioning correctly, they will automatically detect the scanner causing the **Add New Hardware Wizard** or **Found New Hardware Wizard** to be launched.

3. If your computer is off when the scanner is connected, you will not be displayed until the computer is on and Windows starts.

**Information**

If your computer is off when the scanner is connected, you will not be displayed until the computer is on and Windows starts.

1. Verbinden Sie den Scanner mit Ihrem Computer anschließen.

1. Verbinden Sie das Netzteil mit dem Netzanschluss am Scanner.

2. Plug the other end of the AC adapter into a standard AC power outlet.

3. Branchez la partie carrée du câble USB inclus au port USB **✚** à l'arrière du scanner.

4. Plug the rectangular end of the USB cable to an available USB port on the computer.

5. If you plan to connect your scanner to a USB hub, make sure that the hub is connected to the USB port of your computer. Next, connect the scanner to the USB hub.

**Schritt 2. Software installieren**

1. Schalten Sie den Scanner an seiner Rückseite ein.

2. Wenn die USB-Komponenten Ihres Computers einwandfrei funktionieren, wird der Scanner automatisch erkannt und der Assistent zum Hinzufügen neuer Hardware gestartet.

3. Wenn der Computer bei der Installation des Scanners nicht reagiert, wird nach dem nächsten Start von Windows die Meldung **Hinweise** ("New Hardware Assistant") angezeigt.

**Information**

Wenn der Computer bei der Installation des Scanners nicht reagiert, wird nach dem nächsten Start von Windows die Meldung "Hinweise" ("New Hardware Assistant") angezeigt.

1. Branchez le transformateur au connecteur d'alimentation du scanner.

2. Insérer l'autre extrémité de l'adaptateur CA dans une prise de courant allumée.

3. Branchez la partie carrée du câble USB inclus au port USB **✚** à l'arrière du scanner.

4. Branchez la partie rectangulaire du câble USB à une prise disponible sur votre ordinateur.

5. Si vous prévoyez connecter votre scanner à un hub USB, assurez-vous que ce hub USB est connecté à un port USB de votre ordinateur. Ensuite, connectez le scanner au hub USB.

**Étape 2. Installer le Logiciel**

1. Appuyez sur le bouton d'alimentation sur le côté arrière du scanner.

2. Si les composants USB de votre ordinateur fonctionnent correctement, ils détecteront automatiquement le scanner lançant ainsi le **Assistant d'installation d'un périphérique** ou le **Ajout de nouveaux matériels**.

3. Si votre ordinateur est éteint lorsque le scanner est connecté, le message **Assistant d'installation** ou **Nouveaux matériels** ne s'affichera pas jusqu'à ce que l'ordinateur soit en marche et que Windows démarre.

**Informations**

Si votre ordinateur est éteint lorsque le scanner est connecté, le message "Assistant d'installation" ou "Nouveaux matériels" ne s'affichera pas jusqu'à ce que l'ordinateur soit en marche et que Windows démarre.

1. Collegare il trasformatore alla presa elettrica dello scanner.

2. Inserire l'altra estremità dell'adattatore CA in una presa di rete standard CA.

3. Collegare l'estremità quadrata del cavo USB incluso alla porta USB **✚** sul retro dello scanner.

4. Collegare l'estremità rettangolare del cavo USB alla porta USB di un sito disponibile sul computer.

5. Se si decide di connettere lo scanner a un hub USB, accertarsi che questo sia connesso alla porta USB del proprio computer. Quindi connettere lo scanner all'hub USB.

**Fase 2. Installazione del software**

1. Accendere lo scanner premendo il pulsante sulla parte posteriore.

2. Se i componenti USB del computer funzionano correttamente, riceveranno automaticamente lo scanner avviando il **Controllo di installazione** o il **Controllo di installazione** di un nuovo hardware.

3. Se il computer era spento quando è stato effettuato il collegamento dello scanner, il seguente messaggio apparirà quando si accenderà il computer e si avvierà Windows.

**Informazioni**

Se il computer era spento quando è stato effettuato il collegamento dello scanner, il seguente messaggio apparirà quando si accenderà il computer e si avvierà Windows.

1. Conecte el adaptador AC al receptor de alimentación del escáner.

2. Conecte el otro extremo del adaptador en una toma de corriente eléctrica AC estándar.

3. Conecte el extremo rectangular del cable USB suministrado en el puerto USB **✚** ubicado en la parte posterior del escáner.

4. Conecte el extremo rectangular del cable USB a un puerto USB disponible en el sitio de su computadora.

5. Si va a conectar el escáner a un concentrador USB, compruebe que el sitio de conexión está correctamente conectado al PC. Continúe conectando el escáner al concentrador USB.

**Paso 2. Instalación del software**

1. Encienda el escáner presionando el botón situado en la parte trasera del escáner.

2. Si los componentes USB instalados en su ordenador funcionan correctamente, el escáner será detectado automáticamente y aparecerá el cuadro de diálogo **Asistente para agregar nuevo hardware**.

3. Si su ordenador se encuentra desconectado cuando el escáner está conectado, el mensaje **Instalar el nuevo Hardware Wizard** no aparecerá hasta que conecte el ordenador e inicie Windows.

**Información**

Si su ordenador se encuentra desconectado cuando el escáner está conectado, el mensaje "Instalar el nuevo Hardware Wizard" no aparecerá hasta que conecte el ordenador e inicie Windows.

1. Conecte o adaptador ao receptor de energia do scanner.

2. Conecte o outro extremo do adaptador em uma tomada elétrica AC padrão.

3. Conecte a ponta quadrada do cabo USB incluído na porta USB **✚** atrás do scanner.

4. Conecte a extremidade retangular do cabo USB a uma porta USB na parte traseira de seu computador.

5. Se você planejou conectar seu scanner a um hub USB, certifique-se de que este esteja conectado a uma porta USB de seu computador. A seguir, conecte o scanner ao hub USB.

**Passo 2. Instalação do software**

1. Ligue o scanner pressionando o botão na parte traseira do scanner.

2. Se os componentes USB em seu computador estiverem funcionando corretamente, eles detectarão automaticamente o scanner, ativando o **Assistente para adicionar novo hardware**.

3. Se seu computador estiver desligado quando o scanner estiver conectado, o mensagem **Assistente para adicionar novo hardware** será exibido na próxima vez que o Windows iniciar.

**Informação**

Se seu computador estiver desligado quando o scanner estiver conectado, o mensagem "Assistente para adicionar novo hardware" será exibido na próxima vez que o Windows iniciar.

1. Podłącz zasilacz do gniazda w skanerze.

2. Podłącz drugi koniec zasilacza do standardowego gniazda zasilającego.

3. Podłącz kwadratową końcówkę dołączonego kabla USB do portu USB **✚** z tyłu skanera.

4. Podłącz prostokątny koniec kabla USB do niezajętego portu USB w komputerze.

5. W celu podłączenia skanera do koncentratora USB upewnij się, że koncentrator jest podłączony do portu USB na komputerze. Następnie podłącz skaner do koncentratora USB.

**Krok 2. Instalacja oprogramowania**

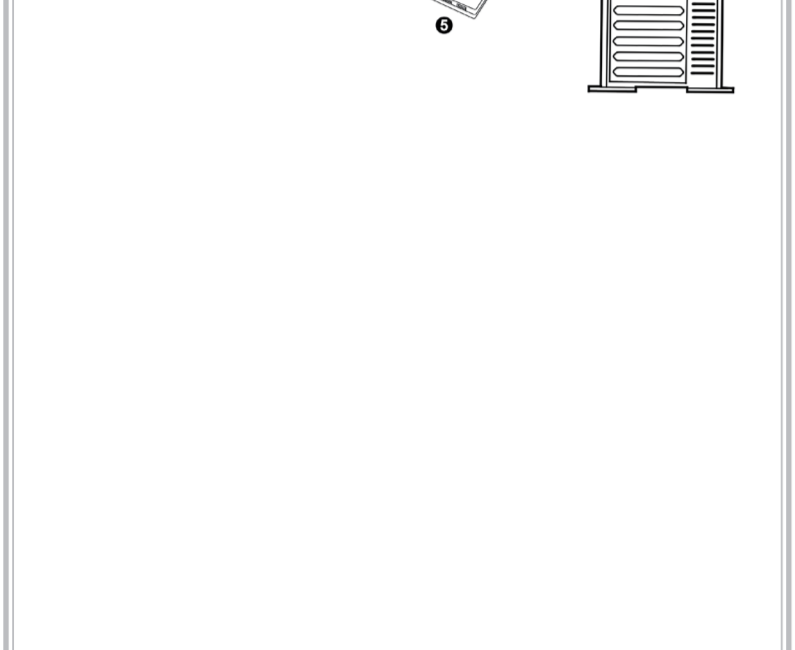
1. Włącz zasilanie skanera naciskając przycisk z tyłu urządzenia.

2. W przypadku gdy podłączenie skanera powodowało prawidłowo system wykryje nowe urządzenie uruchamiając **Asystent wyznaczenia nowego sprzętu** lub **Wykrywanie nowego sprzętu**.

3. Jeśli komputer jest wyłączony w momencie podłączenia skanera, okno **Kreatora dodawania nowego sprzętu** nie zostanie wyświetlone, aż do włączenia komputera i uruchomienia systemu Windows.

**Informacja**

Jeśli komputer jest wyłączony w momencie podłączenia skanera, okno "Kreatora dodawania nowego sprzętu" nie zostanie wyświetlone, aż do włączenia komputera i uruchomienia systemu Windows.



1. Plug the AC adapter into the scanner's power receptor.

2. Plug the other end of the AC adapter into a standard AC power outlet.

3. Plug the square end of the included USB cable to the USB port **✚** at the rear of the scanner.

4. Plug the rectangular end of the USB cable to an available USB port on the computer.

5. If you plan to connect your scanner to a USB hub, make sure that the hub is connected to the USB port of your computer. Next, connect the scanner to the USB hub.

**Step 2. Installing the Software**

1. Switch on the scanner using the power button on the rear of the scanner.

2. If the USB components on your computer are functioning correctly, they will automatically detect the scanner causing the **Add New Hardware Wizard** or **Found New Hardware Wizard** to be launched.

3. If your computer is off when the scanner is connected, you will not be displayed until the computer is on and Windows starts.

**Information**

If your computer is off when the scanner is connected, you will not be displayed until the computer is on and Windows starts.

1. Verbinden Sie das Netzteil mit dem Netzanschluss am Scanner.

2. Plug the other end of the AC adapter into a standard AC power outlet.

3. Branchez la partie carrée du câble USB inclus au port USB **✚** à l'arrière du scanner.

4. Plug the rectangular end of the USB cable to an available USB port on the computer.

5. If you plan to connect your scanner to a USB hub, make sure that the hub is connected to the USB port of your computer. Next, connect the scanner to the USB hub.

**Schritt 2. Software installieren**

1. Schalten Sie den Scanner an seiner Rückseite ein.

2. Wenn die USB-Komponenten Ihres Computers einwandfrei funktionieren, wird der Scanner automatisch erkannt und der Assistent zum Hinzufügen neuer Hardware gestartet.

3. Wenn der Computer bei der Installation des Scanners nicht reagiert, wird nach dem nächsten Start von Windows die Meldung **Hinweise** ("New Hardware Assistant") angezeigt.

**Information**

Wenn der Computer bei der Installation des Scanners nicht reagiert, wird nach dem nächsten Start von Windows die Meldung "Hinweise" ("New Hardware Assistant") angezeigt.

1. Branchez le transformateur au connecteur d'alimentation du scanner.

2. Insérer l'autre extrémité de l'adaptateur CA dans une prise de courant allumée.

3. Branchez la partie carrée du câble USB inclus au port USB **✚** à l'arrière du scanner.

4. Branchez la partie rectangulaire du câble USB à une prise disponible sur votre ordinateur.

5. Si vous prévoyez connecter votre scanner à un hub USB, assurez-vous que ce hub USB est connecté à un port USB de votre ordinateur. Ensuite, connectez le scanner au hub USB.

**Étape 2. Installer le Logiciel**

1. Appuyez sur le bouton d'alimentation sur le côté arrière du scanner.

2. Si les composants USB de votre ordinateur fonctionnent correctement, ils détecteront automatiquement le scanner lançant ainsi le **Assistant d'installation d'un périphérique** ou le **Ajout de nouveaux matériels**.

3. Si votre ordinateur est éteint lorsque le scanner est connecté, le message **Assistant d'installation** ou **Nouveaux matériels** ne s'affichera pas jusqu'à ce que l'ordinateur soit en marche et que Windows démarre.

**Informations**

Si votre ordinateur est éteint lorsque le scanner est connecté, le message "Assistant d'installation" ou "Nouveaux matériels" ne s'affichera pas jusqu'à ce que l'ordinateur soit en marche et que Windows démarre.

1. Collegare il trasformatore alla presa elettrica dello scanner.

2. Inserire l'altra estremità dell'adattatore CA in una presa di rete standard CA.

3. Collegare l'estremità quadrata del cavo USB incluso alla porta USB **✚** sul retro dello scanner.

4. Collegare l'estremità rettangolare del cavo USB alla porta USB di un sito disponibile sul computer.

5. Se si decide di connettere lo scanner a un hub USB, accertarsi che questo sia connesso alla porta USB del proprio computer. Quindi connettere lo scanner all'hub USB.

**Fase 2. Installazione del software**

1. Accendere lo scanner premendo il pulsante sulla parte posteriore.

2. Se i componenti USB del computer funzionano correttamente, riceveranno automaticamente lo scanner avviando il **Controllo di installazione** o il **Controllo di installazione** di un nuovo hardware.

3. Se il computer era spento quando è stato effettuato il collegamento dello scanner, il seguente messaggio apparirà quando si accenderà il computer e si avvierà Windows.

**Informazioni**

Se il computer era spento quando è stato effettuato il collegamento dello scanner, il seguente messaggio apparirà quando si accenderà il computer e si avvierà Windows.

1. Conecte el adaptador AC al receptor de alimentación del escáner.

2. Conecte el otro extremo del adaptador en una toma de corriente eléctrica AC estándar.

3. Conecte el extremo rectangular del cable USB suministrado en el puerto USB **✚** ubicado en la parte posterior del escáner.

4. Conecte el extremo rectangular del cable USB a un puerto USB disponible en el sitio de su computadora.

5. Si va a conectar el escáner a un concentrador USB, compruebe que el sitio de conexión está correctamente conectado al PC. Continúe conectando el escáner al concentrador USB.

**Paso 2. Instalación del software**

1. Encienda el escáner presionando el botón situado en la parte trasera del escáner.

2. Si los componentes USB instalados en su ordenador funcionan correctamente, el escáner será detectado automáticamente y aparecerá el cuadro de diálogo **Asistente para agregar nuevo hardware**.

3. Si su ordenador se encuentra desconectado cuando el escáner está conectado, el mensaje **Instalar el nuevo Hardware Wizard** no aparecerá hasta que conecte el ordenador e inicie Windows.

**Información**

Si su ordenador se encuentra desconectado cuando el escáner está conectado, el mensaje "Instalar el nuevo Hardware Wizard" no aparecerá hasta que conecte el ordenador e inicie Windows.

1. Conecte o adaptador ao receptor de energia do scanner.

2. Conecte o outro extremo do adaptador em uma tomada elétrica AC padrão.

3. Conecte a ponta quadrada do cabo USB incluído na porta USB **✚** atrás do scanner.

4. Conecte a extremidade retangular do cabo USB a uma porta USB na parte traseira de seu computador.

5. Se você planejou conectar seu scanner a um hub USB, certifique-se de que este esteja conectado a uma porta USB de seu computador. A seguir, conecte o scanner ao hub USB.

**Passo 2. Instalação do software**

1. Ligue o scanner pressionando o botão na parte traseira do scanner.

2. Se os componentes USB em seu computador estiverem funcionando corretamente, eles detectarão automaticamente o scanner, ativando o **Assistente para adicionar novo hardware**.

3. Se seu computador estiver desligado quando o scanner estiver conectado, o mensagem **Assistente para adicionar novo hardware** será exibido na próxima vez que o Windows iniciar.

**Informação**

Se seu computador estiver desligado quando o scanner estiver conectado, o mensagem "Assistente para adicionar novo hardware" será exibido na próxima vez que o Windows iniciar.

1. Podłącz zasilacz do gniazda w skanerze.

2. Podłącz drugi koniec zasilacza do standardowego gniazda zasilającego.

3. Podłącz kwadratową końcówkę dołączonego kabla USB do portu USB **✚** z tyłu skanera.

4. Podłącz prostokątny koniec kabla USB do niezajętego portu USB w komputerze.

5. W celu podłączenia skanera do koncentratora USB upewnij się, że koncentrator jest podłączony do portu USB na komputerze. Następnie podłącz skaner do koncentratora USB.

**Krok 2. Instalacja oprogramowania**

1. Włącz zasilanie skanera naciskając przycisk z tyłu urządzenia.

2. W przypadku gdy podłączenie skanera powodowało prawidłowo system wykryje nowe urządzenie uruchamiając **Asystent wyznaczenia nowego sprzętu** lub **Wykrywanie nowego sprzętu**.

3. Jeśli komputer jest wyłączony w momencie podłączenia skanera, okno **Kreatora dodawania nowego sprzętu** nie zostanie wyświetlone, aż do włączenia komputera i uruchomienia systemu Windows.

**Informacja**

Jeśli komputer jest wyłączony w momencie podłączenia skanera, okno "Kreatora dodawania nowego sprzętu" nie zostanie wyświetlone, aż do włączenia komputera i uruchomienia systemu Windows.



1. Plug the AC adapter into the scanner's power receptor.

2. Plug the other end of the AC adapter into a standard AC power outlet.

3. Plug the square end of the included USB cable to the USB port **✚** at the rear of the scanner.

4. Plug the rectangular end of the USB cable to an available USB port on the computer.

5. If you plan to connect your scanner to a USB hub, make sure that the hub is connected to the USB port of your computer. Next, connect the scanner to the USB hub.

**Step 2. Installing the Software**

1. Switch on the scanner using the power button on the rear of the scanner.

2. If the USB components on your computer are functioning correctly, they will automatically detect the scanner causing the **Add New Hardware Wizard** or **Found New Hardware Wizard** to be launched.

3. If your computer is off when the scanner is connected, you will not be displayed until the computer is on and Windows starts.

**Information**

If your computer is off when the scanner is connected, you will not be displayed until the computer is on and Windows starts.

1. Verbinden Sie das Netzteil mit dem Netzanschluss am Scanner.

2. Plug the other end of the AC adapter into a standard AC power outlet.

3. Branchez la partie carrée du câble USB inclus au port USB **✚** à l'arrière du scanner.

4. Plug the rectangular end of the USB cable to an available USB port on the computer.

5. If you plan to connect your scanner to a USB hub, make sure that the hub is connected to the USB port of your computer. Next, connect the scanner to the USB hub.

**Schritt 2. Software installieren**

1. Schalten Sie den Scanner an seiner Rückseite ein.

2. Wenn die USB-Komponenten Ihres Computers einwandfrei funktionieren, wird der Scanner automatisch erkannt und der Assistent zum Hinzufügen neuer Hardware gestartet.

3. Wenn der Computer bei der Installation des Scanners nicht reagiert, wird nach dem nächsten Start von Windows die Meldung **Hinweise** ("New Hardware Assistant") angezeigt.

**Information**

Wenn der Computer bei der Installation des Scanners nicht reagiert, wird nach dem nächsten Start von Windows die Meldung "Hinweise" ("New Hardware Assistant") angezeigt.

1. Branchez le transformateur au connecteur d'alimentation du scanner.

2. Insérer l'autre extrémité de l'adaptateur CA dans une prise de courant allumée.

3. Branchez la partie carrée du câble USB inclus au port USB **✚** à l'arrière du scanner.

4. Branchez la partie rectangulaire du câble USB à une prise disponible sur votre ordinateur.

5. Si vous prévoyez connecter votre scanner à un hub USB, assurez-vous que ce hub USB est connecté à un port USB de votre ordinateur. Ensuite, connectez le scanner au hub USB.

**Étape 2. Installer le Logiciel**

1. Appuyez sur le bouton d'alimentation sur le côté arrière du scanner.

2. Si les composants USB de votre ordinateur fonctionnent correctement, ils détecteront automatiquement le scanner lançant ainsi le **Assistant d'installation d'un périphérique** ou le **Ajout de nouveaux matériels**.

3. Si votre ordinateur est éteint lorsque le scanner est connecté, le message **Assistant d'installation** ou **Nouveaux matériels** ne s'affichera pas jusqu'à ce que l'ordinateur soit en marche et que Windows démarre.

**Informations**

Si votre ordinateur est éteint lorsque le scanner est connecté, le message "Assistant d'installation" ou "Nouveaux matériels" ne s'affichera pas jusqu'à ce que l'ordinateur soit en marche et que Windows démarre.

1. Collegare il trasformatore alla presa elettrica dello scanner.

2. Inserire l'altra estremità dell'adattatore CA in una presa di rete standard CA.

3. Collegare l'estremità quadrata del cavo USB incluso alla porta USB **✚** sul retro dello scanner.

4. Collegare l'estremità rettangolare del cavo USB alla porta USB di un sito disponibile sul computer.

5. Se si decide di connettere lo scanner a un hub USB, accertarsi che questo sia connesso alla porta USB del proprio computer. Quindi connettere lo scanner all'hub USB.

**Fase 2. Installazione del software**

1. Accendere lo scanner premendo il pulsante sulla parte posteriore.

2. Se i componenti USB del computer funzionano correttamente, riceveranno automaticamente lo scanner avviando il **Controllo di installazione** o il **Controllo di installazione** di un nuovo hardware.

3. Se il computer era spento quando è stato effettuato il collegamento dello scanner, il seguente messaggio apparirà quando si accenderà il computer e si avvierà Windows.

**Informazioni**

Se il computer era spento quando è stato effettuato il collegamento dello scanner, il seguente messaggio apparirà quando si accenderà il computer e si avvierà Windows.

1. Conecte el adaptador AC al receptor de alimentación del escáner.

2. Conecte el otro extremo del adaptador en una toma de corriente eléctrica AC estándar.

3. Conecte el extremo rectangular del cable USB suministrado en el puerto USB **✚** ubicado en la parte posterior del escáner.

4. Conecte el extremo rectangular del cable USB a un puerto USB disponible en el sitio de su computadora.

5. Si va a conectar el escáner a un concentrador USB, compruebe que el sitio de conexión está correctamente conectado al PC. Continúe conectando el escáner al concentrador USB.

**Paso 2. Instalación del software**

1. Encienda el escáner presionando el botón situado en la parte trasera del escáner.

2. Si los componentes USB instalados en su ordenador funcionan correctamente, el escáner será detectado automáticamente y aparecerá el cuadro de diálogo **Asistente para agregar nuevo hardware**.

3. Si su ordenador se encuentra desconectado cuando el escáner está conectado, el mensaje **Instalar el nuevo Hardware Wizard** no aparecerá hasta que conecte el ordenador e inicie Windows.

**Información**

Si su ordenador se encuentra desconectado cuando el escáner está conectado, el mensaje "Instalar el nuevo Hardware Wizard" no aparecerá hasta que conecte el ordenador e inicie Windows.

1. Conecte o adaptador ao receptor de energia do scanner.

2. Conecte o outro extremo do adaptador em uma tomada elétrica AC padrão.

3. Conecte a ponta quadrada do cabo USB incluído na porta USB **✚** atrás do scanner.

4. Conecte a extremidade retangular do cabo USB a uma porta USB na parte traseira de seu computador.

5. Se você planejou conectar seu scanner a um hub USB, certifique-se de que este esteja conectado a uma porta USB de seu computador. A seguir, conecte o scanner ao hub USB.

**Passo 2. Instalação do software**

1. Ligue o scanner pressionando o botão na parte traseira do scanner.

2. Se os componentes USB em seu computador estiverem funcionando corretamente, eles detectarão automaticamente o scanner, ativando o **Assistente para adicionar novo hardware**.

3. Se seu computador estiver desligado quando o scanner estiver conectado, o mensagem **Assistente para adicionar novo hardware** será exibido na próxima vez que o Windows iniciar.

**Informação**

Se seu computador estiver desligado quando o scanner estiver conectado, o mensagem "Assistente para adicionar novo hardware" será exibido na próxima vez que o Windows iniciar.

1. Podłącz zasilacz do gniazda w skanerze.

2. Podłącz

