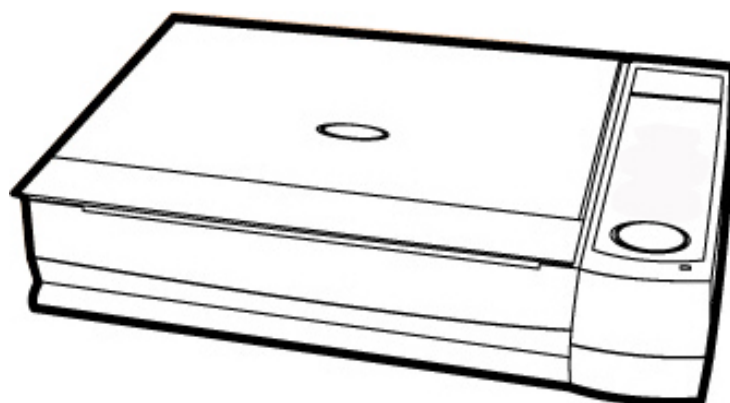


**plustek**

扫描仪使用手册  
**OpticBook 3900E**



## 注册商标

© 2021 版权所有，翻印必究。未经允许不得翻印本手册其中任何一部份。  
本手册内容提及之公司名称和注册商标均各自属于其公司和所有者。

## 免责声明

本手册中出现的所有内容都经过仔细考证，尽管如此，我们不排除可能由于疏忽、偶然情形或其它原因造成本手册出现错误、遗漏或不恰当表述，我们对这类错误、遗漏或不恰当表述不承担任何责任和义务。本手册中的内容可能变更，恕不另行通知。我们将不承担任何法律责任若使用者未遵循本手册中的操作指示。

## 版权

某些文件（如支票、钞票、身份证、国债或政府文件等）的扫描可能受到法律禁止或构成犯罪。当您在扫描各种书籍、杂志、期刊时，建议您尊重并遵守有关著作权的各项规定，透过本公司软件处理过后的信息请避免作为贩售用途。

## 环境保护

关于回收或处置的信息，请向当地经销商或供货商咨询回收和处置的信息。本产品的设计和制造不断地持续改进以符合新的环保要求，我们致力于生产达到全球环保标准的产品。请您向当地相关部门咨询报废该类物品的处理方法，本产品的外包装可被回收再利用。

## 手册中使用的接口

本使用手册的屏幕图例是使用 Windows 10 画面。若您使用的系统是 Windows 7 / 8，您屏幕上的实际画面会略有不同，但功能完全一样。

# 目录

介绍.....	1
如何使用本手册 .....	1
本手册所使用的标示.....	1
图标说明 .....	2
安全注意事项 .....	2
系统需求 .....	3
原厂附件.....	3
扫描仪概述.....	4
<b>第一章、安装扫描仪 .....</b>	<b>5</b>
软件安装需求 .....	5
硬件需求 .....	5
安装与设定扫描仪.....	6
第一步、解除扫描仪安全保护锁.....	6
第二步、连接您的扫描仪和计算机.....	7
第三步、安装软件.....	8
第四步、测试扫描仪 .....	9
软件设定疑难排解.....	10
安装额外软件 .....	10
<b>第二章、使用与维护 .....</b>	<b>11</b>
操作扫描仪.....	11
准备工作 .....	11
扫描影像 .....	12
用 TWAIN 来完成扫描.....	12
用扫描仪按键或用「抓题高手」软件的扫描按键来完成扫描.....	13
用「eBookScan」软件的扫描按键来完成扫描 .....	14
扫描仪连接状态 .....	14
校准扫描仪.....	15
待机模式 .....	16
扫描仪安全保护锁.....	17
使用与保养注意事项.....	18
<b>附录 A：规格 .....</b>	<b>19</b>
<b>附录 B：售后服务和保证 .....</b>	<b>20</b>
服务与支持信息 .....	20
产品保证声明 .....	20
FCC 射频干扰声明书 .....	21

# 介绍

感谢您选购本公司的扫描仪。您新购的扫描仪将您的影像与电子文件输入计算机处理，提升您日常工作的专业和效率。

如同我们的其它产品，您新购的扫描仪出厂前皆经过全面的测试，有我们口碑甚佳的产品可靠度与满意度作为对您的保证。

感谢您选购本公司的扫描仪，盼能有幸再度提供您其它高品质的产品，满足您使用计算机从事计算机工作的需求。

## 如何使用本手册

本使用手册提供完整图例说明如何安装与操作您的扫描仪，本手册预先假设使用者已熟悉 **Microsoft Windows**。如果您还不熟悉，我们建议您先参阅 **Microsoft Windows** 的使用手册，有了更进一步的了解后，再来使用您的扫描仪。

在本章节中，除了详列所有配件外，也说明产品最低硬件需求。在安装您的 **USB** 扫描仪前，请先检查包装盒内配件是否齐全。假如任何项目有缺少或不良情形，请洽当初购买的商店，或联络就近的经销商。

第一章描述如何安装扫描仪软件，以及如何连接计算机与扫描仪。注意：本扫描仪是接到您计算机的万用序列汇流埠（**USB**）。如果您的计算机不支持 **USB**，您必须加装 **USB** 适配卡才能使用 **USB** 的功能；如果您计算机主机板原本就支持 **USB** 功能，您只要购买接头即可。本使用手册之说明乃基于您的计算机可支持 **USB** 且有闲置的 **USB** 接口可供本扫描仪使用。

第二章描述如何使用、维修以及清洁您的扫描仪。

附录 A 提供产品规格说明。

附录 B 详述售后服务和保证范围。

## 本手册所使用的标示

「**XXX**」— 代表指令或计算机屏幕显现的内容。

**粗体** — 代表您扫描仪面板上的按键或是重点。

*斜体* — 重要名词首度出现于内容中。

## 图标说明

本手册使用下列图标来提醒读者注意相关事项。



警告

警告：小心遵循步骤，避免伤害或意外发生。



注意

注意：重要信息务必记得，以避免发生错误。



讯息

讯息：额外信息供您参考。

## 安全注意事项

使用本装置前，请仔细阅读以下重要信息，以避免或减少发生损坏和个人伤害的可能性。

1. 使用地点，此产品是在室内干燥地区使用。以下情况会导致本装置受潮，进而发生故障：
  - 当您本装置由低温处直接移到温暖的地方时；
  - 在寒冷的房间内开始供送暖气时；
  - 当本装置被放置在潮湿房间时；建议您参照以下措施，以防止本装置受潮：
  - 1). 将本装置装入塑料袋密封；
  - 2). 1~2 个小时后，待塑料袋内外温度接近，再将本装置移出袋子外。
2. 请务必使用随本装置附赠的 **USB** 连接线和电源变压器。若使用其它 **USB** 连接线和电源变压器，将可能导致产品功能受损而无法正常工作。
3. 请在接插电源变压器连接埠的四周保持净空，万一突发事件发生时能迅速拔下电源变压器。
4. 损坏的电线可能导致火灾或电击事故，请确保电源连接线拉直且无缠绕、扭曲或破损。
5. 如果您将会有一段时间不使用本装置，例如过夜及周末，请拔掉本装置的连接线以避免发生火灾。
6. 不要试图拆卸扫描仪，一来会有触电危险，二来会让您的产品保证失效。
7. 避免撞击或敲打扫描仪的玻璃面板，因为玻璃脆弱易碎。

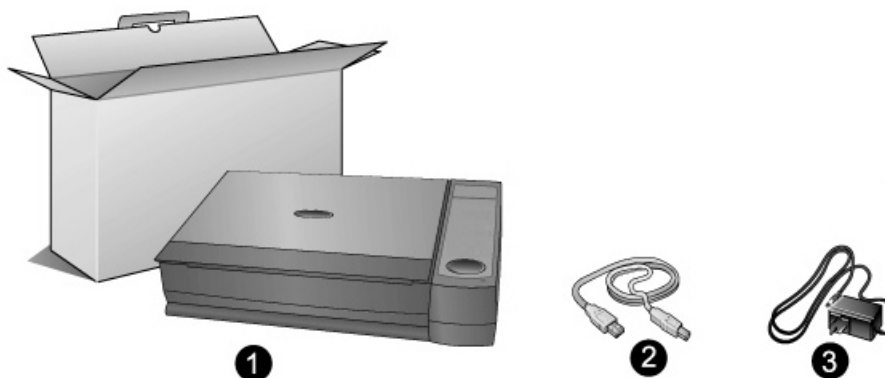
## 系统需求<sup>1</sup>

---

- 中央处理器双核心 2.0 GHz 等级或以上
- 内存至少 4 GB RAM (建议 8 GB 以上)
- 2 GB 的硬盘空间
- 闲置可使用的 2.0 USB 埠
- 支持 16 位彩色或以上的显示卡
- 操作系统: Windows 7 / 8 / 10

## 原厂附件<sup>2</sup>

---



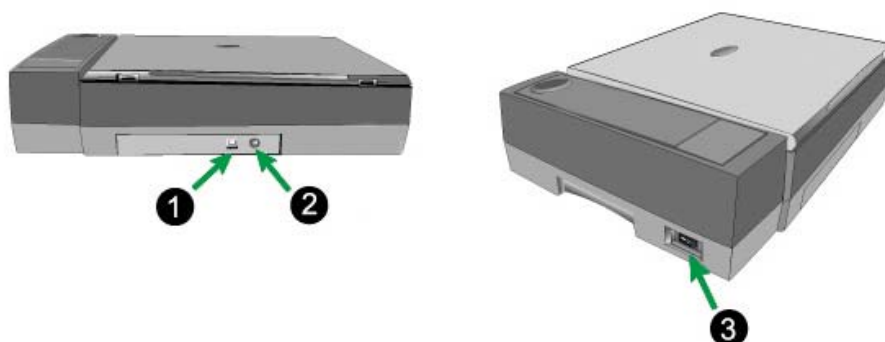
1. 扫描仪
2. USB 连接线
3. 电源变压器

---

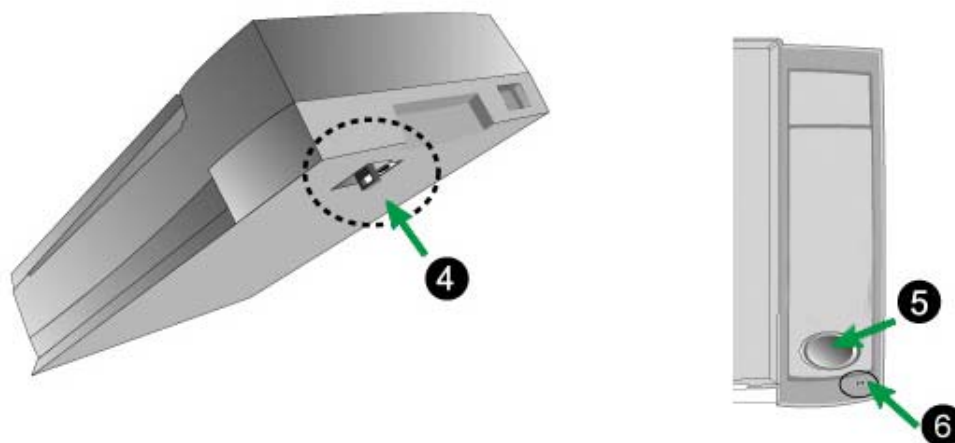
<sup>1</sup> 扫描或编辑大量的影像资料时，可能需要更高的系统配备，此处的系统需求仅供一般情况下使用，使用者若需要更好的效果，则需提升最佳的硬件配备（例如：主机板、处理器、硬盘、内存、显示卡等）。

<sup>2</sup> 请将包装盒和包装材料存放妥当，以备将来您可能需要长距离搬运此扫描仪之用。此产品外包装可被回收再利用。

## 扫描仪概述



1. **USB 接口：** 将 USB 连接线插入计算机相连接。
2. **电源端口：** 将电源变压器一头插入此电源端口，另一头则插入标准电源插座（移除电源之前请确保关闭电源）。
3. **扫描仪电源开关：** 使用这个开关来开启或关闭此扫描仪的电源。



4. **扫描仪安全保护锁：** 用于搬运过程中保护扫描头。
5. **扫描仪按键：** 您可以按下按键进行扫描任务。
6. **指示灯：** 此 LED 灯显示扫描仪当时的状态。

指示灯	状态
蓝光	扫描仪和计算机正常连接，随时可开始扫描。
橘光	扫描仪进入待机模式，按扫描仪面板上的任何按键则扫描仪将恢复至正常状态。
熄灭	扫描仪无法运作，可能因为未和计算机正常连接，或者可能因为计算机是关机状态。

# 第一章、安装扫描仪

在安装扫描仪前，请确定所有的附件都齐全，附件清单请参阅本手册的『原厂附件』章节。

## 软件安装需求

您的扫描仪随机提供软件下载二维码链接，或是在浏览器直接输入：  
<https://pse.is/B85PLK>

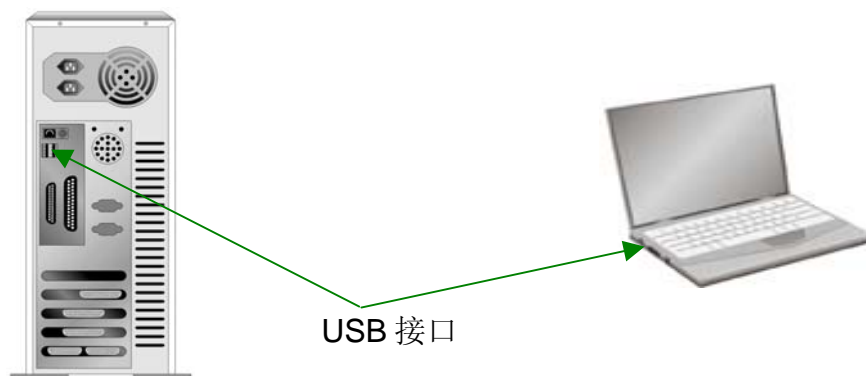
下载软件进行安装。所有软件安装至您的计算机大约需要 **800 MB** 的硬盘空间。为了确保足够的安装空间及您能够扫描储存更多的文件，推荐最低硬盘空间为 **2 GB**。

本 USB 界面扫描仪只能在 Microsoft Windows 7 / 8 / 10 下操作。

## 硬件需求

本扫描仪经由万用序列汇流端口(USB)与计算机连接，支持热拔插(hot Plug and Play)的随插即用功能。要确定您的计算机是否支持 USB，您必须查看计算机主机是否有如图所示的 USB 接口。有些计算机主机背后的 USB 端口可能已被占用，但可以在键盘或屏幕找到别的 USB 端口。如果找不到计算机的 USB 端口，请参阅您计算机的使用手册。

检查时，您应该可以找到一或二个长方形的 USB 接口，一般形状如下左图所示。



如果您的计算机上找不到这种 USB 接口，您必须购买一个合乎标准的 USB 适配卡为计算机增添 USB 的功能。

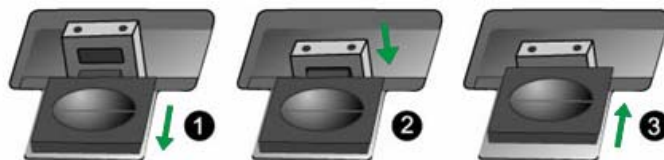


## 安装与设定扫描仪

---

请遵循以下描述的步骤一步一步地安装本 USB 扫描仪。

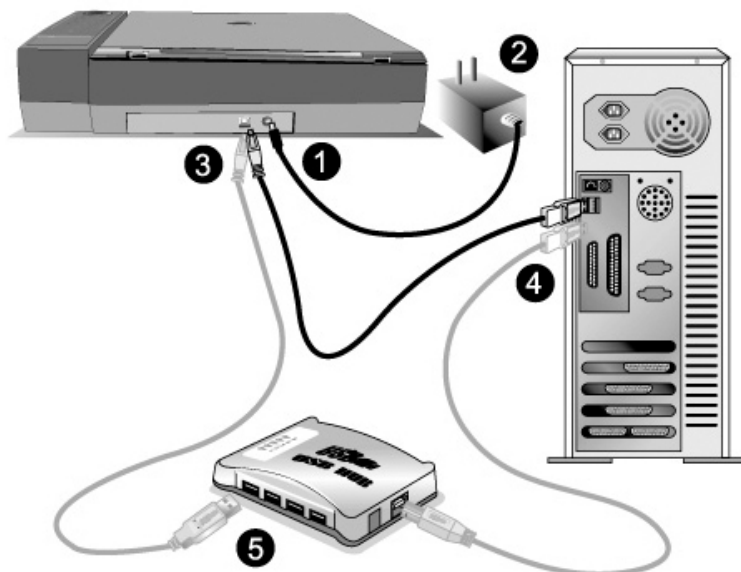
### 第一步、解除扫描仪安全保护锁



此扫描仪设计有安全保护锁，以确保在运输过程中扫描头的安全。在您连接和安装扫描仪之前，请务必先解除您扫描仪上的安全保护锁。

1. 将位于扫描仪机体下的保护锁向后推，并按住保护锁使其靠后。
2. 按下锁芯。
3. 将保护锁向前推并与锁芯上的孔咬合，如图所示。

## 第二步、连接您的扫描仪和计算机



**注意**

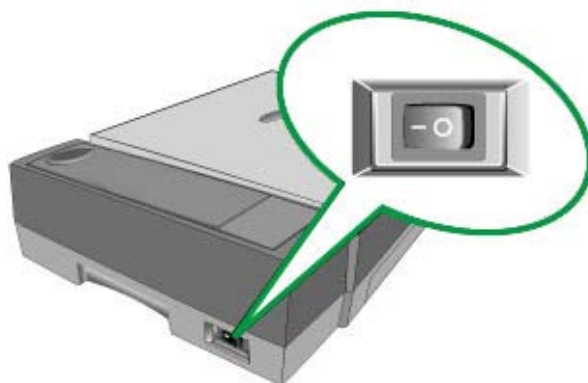
当您要连接或拔掉扫描仪交流变压器之前请先确定关闭扫描仪上的电源开关。

1. 将电源变压器插入扫描仪的电源插槽。
2. 将电源变压器另外一头插入接地的交流电源插座上。
3. 将 USB 连接线的方形接头插入扫描仪后方的 USB 接口。
4. 将此 USB 连接线另一端的长方形接头插入计算机主机后方的空置 USB 口。
5. 如您欲将扫描仪连至 USB 集线器<sup>3</sup>，先确认集线器已连至计算机 USB 端口，接着再将扫描仪连接至 USB 集线器上。

<sup>3</sup> USB 集线器并非本扫描仪附件，若您有需要，请自行购买。

### 第三步、安装软件

1. 将扫描仪电源打开。



2. 假如您计算机的 USB 部分功能正常，计算机会自动察觉到有新的设备连接到 USB 端口，屏幕上会出现「新增硬件精灵」的窗口画面。



如果您在计算机关机时接上扫描仪，打开计算机进入窗口时，也会出现「新增硬件精灵」画面。

3. Windows 7/ Windows 8 / Windows 10 使用者：

- a. 请在浏览器地址框输入[pse.is/B85PLK](http://pse.is/B85PLK)连结到指定页面，下载安装包。



\*文件名称实际可能有所差异，恕不另外通知。

- b. 选取下载好的安装包并点击右键，将其解压缩。



c. 双击左键执行「setup.exe」。

data1	2020/10/15 17:09	WinRAR 压缩文件	1,010 KB
data1	2020/10/15 17:09	HDR 文件	191 KB
data2	2020/10/15 17:09	WinRAR 压缩文件	96,349 KB
engine32	2005/3/24 8:46	WinRAR 压缩文件	449 KB
layout.bin	2020/10/15 17:09	BIN 文件	1 KB
PRODUCT	2020/10/15 16:24	FormatPlayer (d...	4 KB
setup	2005/3/24 11:00	应用程序	118 KB
setup.ibt	2005/11/23 13:02	IBT 文件	427 KB
setup		配置设置	1 KB
setup.inx		INX 文件	349 KB
setup.skin		SKIN 文件	41 KB

文件说明: Setup.exe  
公司: InstallShield Software Corporation  
文件版本: 9.1.0.440  
创建日期: 2020/11/23 13:02  
大小: 117 KB

d. 遵循屏幕上的指示，安装扫描仪所需的所有程序，按「下一步」按钮进行安装程序。

\* 如果「Windows 安全性」窗口出现，点选「仍然安装此驱动程序软件」。

\*\*在安装过程中，若您的操作系统发出硬件安装讯息「Windows 无法辨识该驱动程序发布者」，指示您所安装的扫描仪尚未通过数字签章，请您直接略过该讯息，继续执行驱动程序安装，并请无须疑虑认证问题，您所选购的扫描仪仍可正常运作。

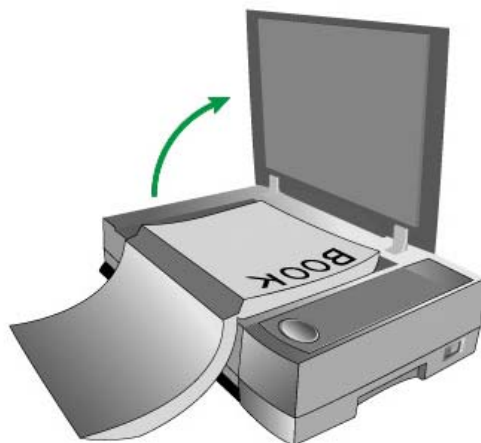
e. 当系统完成硬件安装，按下「完成」按钮离开。

f. 待软件安装完毕后，关掉所有开启的程序，按「完成」按钮重新激活计算机。

## 第四步、测试扫描仪

下述的测试程序系用来测试计算机和扫描程序是否能与扫描仪配合。测试前，请先确定所有接线都已接妥。

1. 掀开扫描仪的盖板，将书本或是考卷面朝下放在玻璃上，顶端朝着扫描仪按键。



2. 轻轻盖回盖板。

3. 双击桌面的「抓题高手」软件  图标或「eBookScan」软件  图标，开启软件。
4. 按下扫描仪上的扫描按键，执行扫描。

## 软件设定疑难排解

---

仔细详读本手册所列出的步骤，以及随机所附的快速安装指南。

如您在安装上仍有困难，请检查：

- 扫描仪已接上并开启电源。
- 您计算机的硬盘尚有 **800MB** 的空间。
- 确定使用随机附赠的 **USB** 连接线。
- **USB** 连接线的方形接头已接至扫描仪的 **USB** 接口。
- **USB** 连接线的长方形接头已接至计算机后面的 **USB** 端口。

## 安装额外软件

---

您的扫描仪为 **TWAIN** 兼容的扫描仪，兼容于所有的 **TWAIN** 软件。如果您为扫描仪添购额外软件，请先确认软件符合 **TWAIN** 标准。

## 第二章、使用与维护

### 操作扫描仪


您的扫描仪需要由特定程序软件来驱动。不管是扫描文件或图片，计算机都会把从扫描仪输入的资料当成影像来处理，大多数的扫描动作都可在影像编辑软件中执行，让您预览、编辑、储存以及输出扫描的影像。

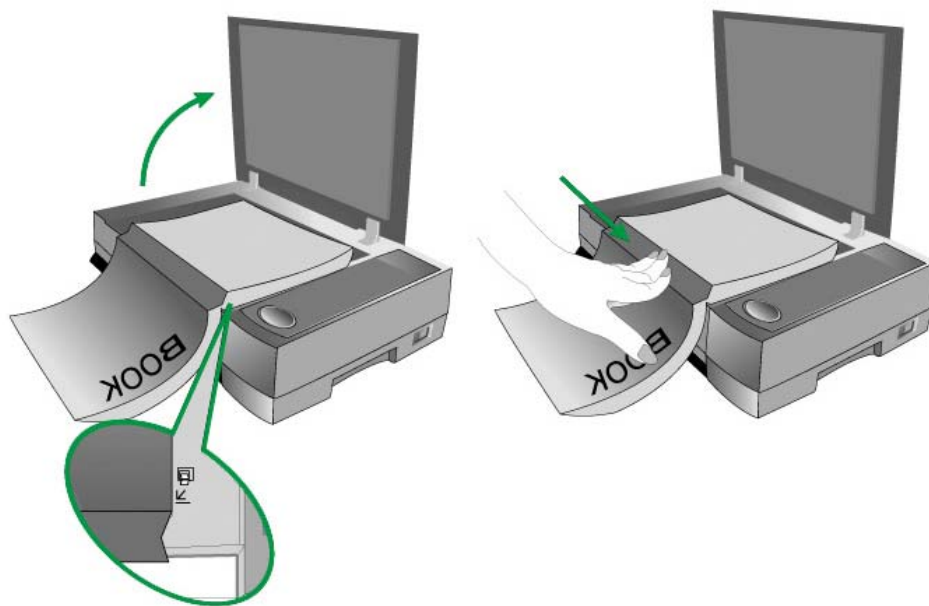
「抓题高手」是一个专门设计需要整理考题或笔记的工具软件，能给您带来相对于手写笔记更有效率的整理体验。将书本或是考卷放置在扫描玻璃上(靠近按钮侧)按下扫描按键，接着透过「抓题高手」进行编辑，我们提供输出「整页空白考卷」、「空白试题」、自制「讲义」让考生可以更自由的应用编辑好的信息。更便利的是，我们软件会帮您自动裁切、调整摆正图像。

eBookScan 是一个特别设计来扫描书本的程序，让您可以轻松数字化您的书本、杂志及其它纸类文件，并将它们储存为各种不同的格式。这个简单操作的程序让您可以全部透过图像化的使用者接口，实时执行基本的页面编辑及调整，如旋转、裁切、亮度、对比、页面顺序。

有关以上所提程序的详细说明，请参阅其说明文件。

### 准备工作

1. 开启「抓题高手」软件。
2. 掀开扫描仪的盖板，将试卷或书本打开，面朝下放在玻璃上，顶端朝着扫描仪按键，将书本对齐扫描仪上的  标志。
3. 轻轻盖回盖板。





讯息

当您在扫描较厚的书本时，请稍微在书背上施力使书页能够和扫描仪的玻璃密合。



警告

如果您在扫描时没有将扫描仪盖板盖回，在进行扫描时请注意不要直视扫描仪灯管。

## 扫描影像

有以下 4 种扫描方法：

1. 在任一 TWAIN 兼容的程序中利用 TWAIN 窗口进行扫描。
2. 在我们开发的「抓题高手」软件中进行扫描。
3. 在我们开发的「eBookScan」软件中进行扫描。
4. 按下扫描仪控制面板上的按键进行扫描。

在安装扫描仪驱动程序时，TWAIN 程序、「抓题高手」和 eBookScan 软件将自动安装到您的计算机系统。



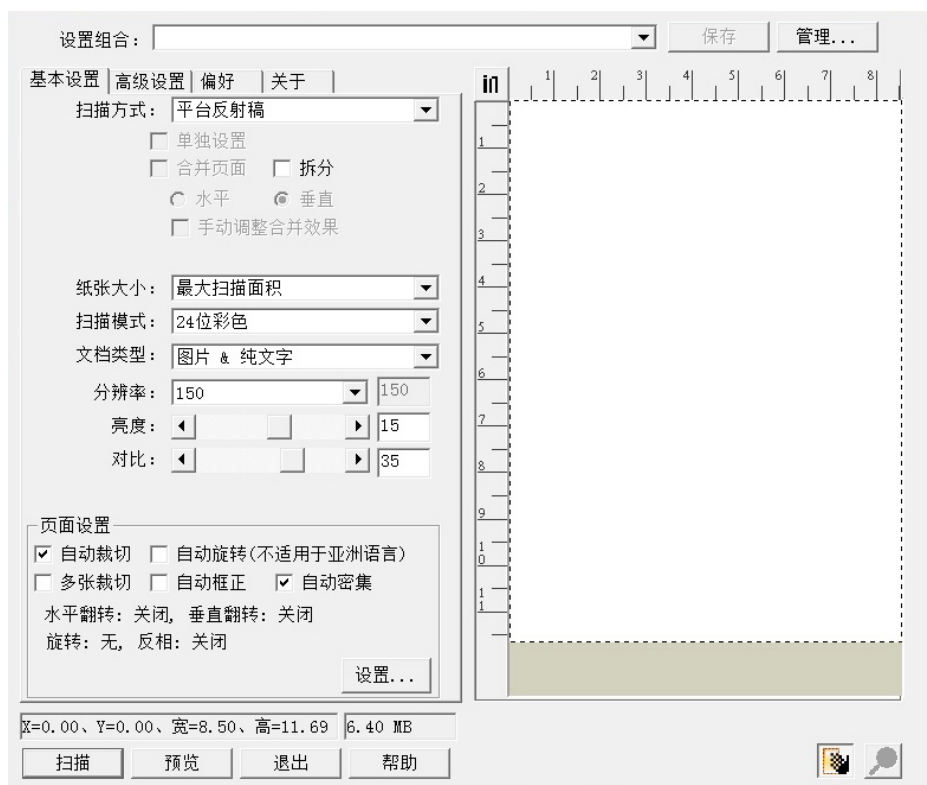
注意

开始扫描前，请检查：


- 您的扫描仪是处于解锁状态，且您的计算机和扫描仪电源均已开启。
- 玻璃平台上的书本或考卷放置、装载正确。
- 执行「抓题高手」或 eBookScan 软件。

## 用 TWAIN 来完成扫描

扫描仪随机附上软件中的 TWAIN 是个很重要的程序，它是扫描仪硬件与您使用的影像编辑软件的中间接口。您可以从 TWAIN 窗口调整设定选项，并且界定扫描影像品质。



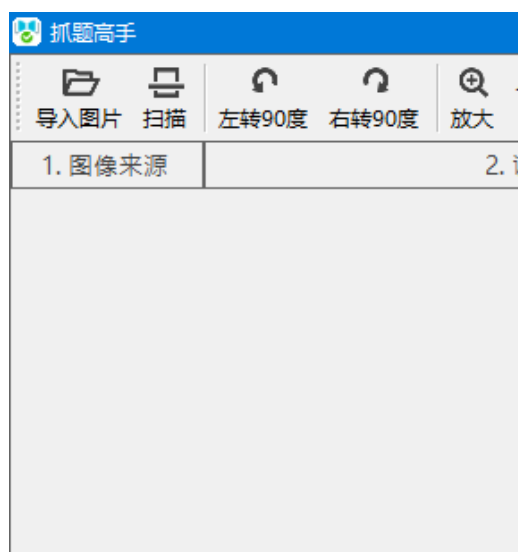
## 用扫描仪按键或用「抓题高手」软件的扫描按键来完成扫描

1. 双击  开启「抓题高手」接口。
2. 您所购买的扫描仪上设计扫描按键，利用这些功能按键可提升扫描工作的便利与效率。

### (1) 按键扫描



### (2) 抓题高手软件按键





## 用「eBookScan」软件的扫描按键来完成扫描

1. 双击 开启「eBookScan」接口。
2. 点击接口上的扫描按键。



## 扫描仪连接状态

一旦发现连接错误，系统会跳出提示，此时「抓题高手」和 eBookScan 无法使用。

- (1) 首先请确认扫描机电源灯号。

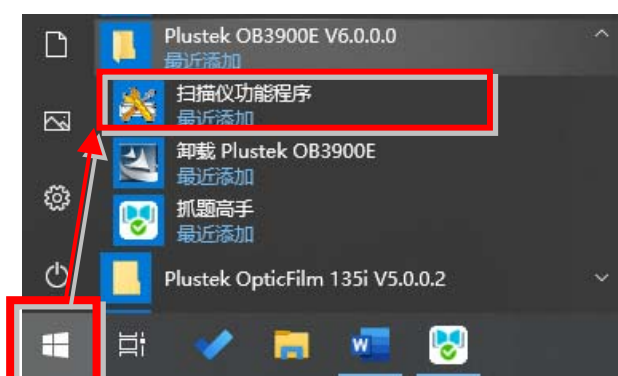
显示	状态
蓝灯	电源已连结。
橘灯	睡眠待机中，请按扫描按键唤醒。
没灯号	此时电源没有接上。

- (2) 若确认灯号为蓝灯，接着检查所有线路的连接是否正确。
  - a. 电源线连结插座
  - b. USB 线连结计算机

## 校准扫描仪

一般情况下您不需要校准扫描仪，只有少数情况才需要。当发现扫描影像中某部分的边缘不见了，此时您就需要校准扫描仪了。例如，扫描完整的文件后，扫描出来的影像最上面的标题不见了。

1. 将文件的文字面朝下放到扫描仪玻璃平台上，并将文件顶侧左方对齐扫描仪上的箭头图标。
2. 由 Windows 的「开始」菜单，循「所有程序」选单找到本扫描仪型号 Plustek OB3900E 的资料夹，即可看到「扫描仪功能程序」。



(Windows 8.1 使用者: 将鼠标光标指向计算机屏幕的右上角或右下角以开启「快速键」栏。点击「开始」常用键，然后按一下画面左下角附近的箭头按钮，即可显示「应用程序」页面。将鼠标光标往屏幕右侧边缘移动，以向右卷动屏幕直到找到「本扫描仪型号」，然后点击「扫描仪功能程序」。)

3. 扫描仪功能程序随即打开，在位于窗口中间的「校准初始扫描位置」，将扫描来源设定为「平台反射稿」。

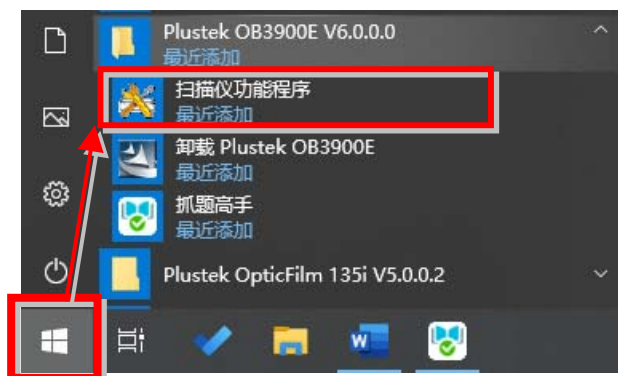


4. 点选「扫描」按钮，影像的一部份会出现在「校准窗口」中。
5. 点选上下左右校准位置按钮，直至扫描照片的最左上角对齐校准窗口的左上角。
6. 校准完成后，点选「确定」按钮储存设定并退出。

## 待机模式

为了节约能源，扫描仪在闲置一段时间之后将会进入待机模式。您可以解除待机模式或设定闲置多长时间后扫描仪自动切换为待机模式。

1. 由 Windows 的「开始」菜单，循「所有程序」选单找到本扫描仪型号的资料夹，即可看到「扫描仪功能程序」。



(Windows 8.1 使用者: 将鼠标光标指向计算机屏幕的右上角或右下角以开启「快速键」栏。点击「开始」常用键，然后按一下画面左下角附近的箭头按钮，即可显示「应用程序」页面。将鼠标光标往屏幕右侧边缘移动，以向右卷动屏幕直到找到「本扫描仪型号」，然后点击「扫描仪功能程序」。)

2. 在随即开启的扫描仪功能程序窗口中，点选待机模式任一选项。



- a. 如果您想解除待机模式，点选「停用待机模式」。
- b. 如果您想让扫描仪自动切换为待机模式(睡眠)，点选「睡眠」，并点选上下按钮以调整扫描仪闲置多少时间后自动切换为待机模式。



讯息

您可以解除待机模式或设定闲置多长时间后扫描仪自动切换为待机模式。只需按压扫描仪按键，即可由待机模式中恢复。

3. 点选「确定」按钮储存设定并退出。



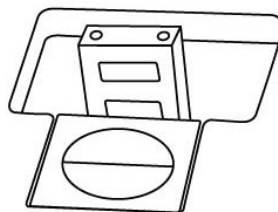
警告

- 如果您需完全关闭扫描仪，请按扫描仪的电源开关以关闭扫描仪。
- 如果您将在较长时间内不使用本扫描仪，请关闭扫描仪电源，并将电源线从电源插座拔出。

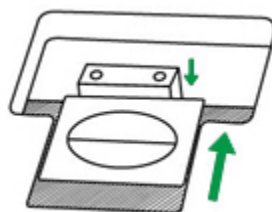
您也可以点选「默认值」按钮恢复预设设定。只需按压扫描仪按键，即可由待机模式中恢复。

## 扫描仪安全保护锁

您的扫描仪设计有一个包括三种不同状态的安全保护锁，为了确保您扫描仪能够正常的运作，您必须视您所处的情况来决定使用哪一种安全保护锁状态。



**自动锁模式**是让您在平滑的平面上进行扫描时使用的。当保护锁是向外弹开的状态时，扫描仪会呈自动上锁状态。在平常使用时，我们建议采用这个模式。

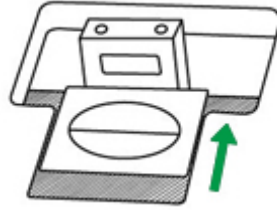


**持续解锁模式**是让您在较不平滑或是不平稳的平面进行扫描时使用的。另外，当您把扫描仪置放在一个长期不会搬动的位子时，您亦可使用这个保护锁模式。



警告

当您使用这个保护锁状态时，若要搬动扫描仪，请务必先将扫描仪回复到上锁的状态，以避免扫描仪受到损害。



**持续上锁模式**是让您在运输或旅行时,可以将您的扫描仪保持在上锁的状态以保护光学原件,使用此模式时扫描仪会保持在无法运作的状态。



**警告**

当您需要搬动扫描仪,请务必先将扫描仪恢复到上锁的状态,避免扫描仪受到损坏。

## 使用与保养注意事项



**注意**

为了让您的扫描仪能顺利操作,请花些时间详读以下的保养小秘方。

- 避免在灰尘多的环境下操作扫描仪。如果不用扫描仪时,记得将盖板盖上。灰尘或异物可能会对机件造成损坏。
- 不要让扫描仪受到过于剧烈的震动,如此可能会损坏内部零件。
- 如欲清洁玻璃面板,找一块柔软无棉絮的布,喷上一些温和的玻璃清洁剂,然后轻轻地擦拭玻璃面板。请勿将清洁剂直接喷在扫描仪的玻璃面板上,勿使液体流入扫描仪内部。过量的溶剂残留会弄花玻璃面板或使之起雾,甚至会损坏扫描仪组件。

## 附录 A：规格<sup>4</sup>

影像感应组件	CCD
光源	LED
光学分辨率	1200 dpi
抓题高手 默认扫描分辨率	300 dpi
扫描模式	色彩：48-bit 输入、24-bit 输出 灰阶：16-bit 输入、8-bit 输出 黑/白：1-bit
书本页边距	6mm
扫描速度	每页 7 秒 (彩色/ 灰阶/ 黑白模式, 300dpi, A4)
扫描范围 (宽 × 长)	216 x 297 mm (8.5" x 11.69", A4/ Letter 尺寸)
每日建议使用量 (页)	2,500
操作按钮	Scan
电源供应	24 Vdc / 0.75 A
耗电量	< 18 W (操作中), < 4.3 W (闲置)
界面	USB 2.0
净重	3.4 Kgs / 7.6 Lbs (扫描仪重量)
实体尺寸 (宽 × 深 × 高)	453.5 x 286 x 98 mm (17.9" x 11.25" x 3.85")

<sup>4</sup> 扫描仪硬件规格实际可能有所差异，恕不另外通知。

## 附录 B: 售后服务和保证

请至我们的网站[www.plustek.com](http://www.plustek.com)获取更多客户服务信息。为了避免延迟, 请准备下列资料。

- 扫描仪型号
- 扫描仪序号 (位于扫描仪底部)
- 详细描述问题
- 您的计算机厂牌和型号
- 您计算机 CPU 的速度
- 您目前的操作系统和 BIOS (非必要)
- 软件包名称、版本或发行编号、软件制造商
- 其它安装的 USB 装置

### 服务与支持信息

在情况许可下, 如须备件提供期和产品升级的信息, 请向当地经销商或供货商咨询备件和产品升级的信息。

如须提供耗能测试相关报告, 请询问当地经销商和供货商相关的耗能测试报告。

在未丢弃任何产品之前, 请向当地经销商和供货商获取正确的信息以正确的方法和程序减少对环境的影响。

如果你想处置产品和/或附件, 请向当地经销商和供货商获取就近处置商的联络信息。

如果您有任何维修查询, 请向当地经销商和供货商获取就近的维修中心联络信息, 以延长产品使用时间。

如果你须要维护和清理产品的正确方式, 请向当地经销商和供货商咨询以得到就近商家的正确信息。

### 产品保证声明

本产品保证只适用于向合格经销商购买产品的您, 如再转售保证即失效。

本产品的原厂保固范围包括零件和工本费, 保固维修权利的行使必须同时出示本产品首次购买之收据。原厂保固服务的取得可透过授权之经销商, 或至本公司网站浏览本公司所提供的服务项目, 或寄发电子邮件寻求进一步协助。

如果您将本产品转让给另位使用者, 保证期限要扣掉原始使用者的时间, 所以您应该提供收据和保证声明给被转让的使用者。

我们保证本产品操作良好, 能够执行说明手册上描述的所有功能。如能提出购买收据证明, 更换的零件享有剩下的保证期限。

在送修本产品前, 您必须移除所有程序、资料和抽取式磁盘。您送修产品时若未含手册与程序, 则维修完成后亦不会附上。



产品若因意外、天然灾难、破坏、误用、滥用、环境不良，或窜改程序而导致产品损坏，或由非合格经销商擅改本产品等，本公司不提供更换新品。

如果本产品是搭售品，产品服务保证只适用于与主商品配合使用时。

如果您对本保证声明有任何问题，请洽询购买产品的经销商或原制造商。

本保证取代一切其它保证声明(不管是公开或暗示)，包括但不受限于特殊购买目的下所暗示的保证。但有些法律并不允许排除这些暗示的保证。如果这些法律适用，那么所有公开或暗示的保证都只受限于保证期内，之后其它的保证不再适用。

部分地区司法不允许对暗示保证的期限受限，则上面的限制可能不适用。

我们对以下事项不负任何法律责任：

1. 您遭到第三者对您提起损失诉讼；
2. 您的资料或记录损毁或遗失；
3. 财物损失(包括利益或金钱上的损失)或意外损失，即使我们曾事先提醒您这种可能性。

部份地区司法并不容许排除或限制意外与后果损失的保证，因此上述的设限和排除条款就不适用于您。

本保证赋予您特别的法律权利，您其它的权利可能依不同的司法系统而有所不同。

## FCC 射频干扰声明书

按照 FCC 规格的第 15 项，本产品业经测试符合 B 级数位设备的标准。这些标准旨在提供使用者保护，免除干扰侵害。

本产品产生、使用及发出高频电波能量，如未依指示安装使用，可能会干扰无线通讯。但本产品不保证何种形式的安装不会产生电波干扰。如本产品果真对收音或电视收讯产生不正常的干扰时，请将本产品关掉再打开，做进一步的确认。建议使用者尝试下列措施来矫正干扰现象：

- 调整或移动接收天线；
- 加大本产品与被干扰设备的距离；
- 分开本产品与被干扰设备的供电回路；
- 请确实使用本产品所提供的屏蔽互连连接线和屏蔽电源线，确保本产品能符合相关的高频辐射的规格。
- 如果问题未获改善，请洽询经销商或求助于有经验的收音/电视技术人员。
- 未经厂商核准或由非合格的服务中心对产品进行修改，使用者将丧失对本产品的使用权。

本产品符合 FCC 规格第 15 项。本产品操作过程中必须符合以下 2 个条件：  
(1)此产品不能产生任何有害干扰；(2)本产品必须能够接受任何可能干扰，包括可能会导致非正常工作的干扰。